

СЧЕТЧИК ИМПУЛЬСОВ

СИД-1

Руководство пользователя

2012 г.

СОДЕРЖАНИЕ

1. Назначение	
2. Технические характеристики	
3. Параметры настройки	
4. Общие сведения	
5. Подключение счетчика	
6. Порядок работы	
7. Исполнения счетчика	
8. Состав изделия	
9. Указание мер безопасности	
10. Транспортировка и хранение	
11. Гарантийные обязательства	
12. Свидетельство о продаже	
ПРИЛОЖЕНИЕ А	

1. НАЗНАЧЕНИЕ

Двухканальный счетчик СИД-1 (далее по тексту счетчик) предназначен контроля расхода жидкости, например, воды, дизельного топлива, мазута, и других жидкостей. Счетчик можно использовать на транспорте (автомобили, суда) и на наливных станциях нефтепродуктов. Счетчик позволяет контролировать несанкционированный отбор (например, путем имитации расходования нефтепродукта) и фиксировать это время, как нештатные ситуации НС1 и НС2 останавливая при этом накопление счета реального значения расхода. Для этого используется 2 канала расхода работающих в паре на подаче и возврате топлива. При использовании поправки по плотности могут, подключаться 2 датчика температуры для коррекции значения измеренного расхода нефтепродукта (жидкости) и до 10 коэффициентов линеаризации в результате повышается точность измерения расхода. Также возможна независимая работа каждого канала. Счетчик имеет 2 канала счета входных импульсов. Возможно подключение расходомеров с импульсным или частотным выходом по каждому каналу, так же можно считать импульсы от внешнего устройства. Счетчик вычисляет по каждому каналу текущий мгновенный расход, (скорость потока). Счетчик накапливает суммарное значения расхода с момента пуска счета, суммарное время наработки прибора с момента пуска, суммарное время перерыва питания в работе счетчика. В соответствии с исполнением счетчик контролирует две нештатные ситуации (далее по тексту НС1 и НС2) и имеет 2 датчика температуры. Счетчик имеет импульсный выход с масштабирующим коэффициентом для трансляции текущего значения расхода на вторичный прибор контроля. Счетчик имеет гальванически развязанный аналоговый токовый выход "4-20мА", с питанием от счетчика, для преобразования текущего мгновенного расхода в ток. Используется для контроля расхода или управления исполнительным устройством. Счетчик ведет архив часовых и суточных значений за последние 58 суток, включая текущие.

Для контроля текущих значений и просмотра архива и настройки необходимо использовать компьютер с программой под WINDOWS (поставляется в комплекте с прибором) или внешний пульт (имеет собственный индикатор и клавиатуру).

2. ТЕХНИЧЕСКИЕ ХАРАКТЕРИСТИКИ

2.1.1. Габаритные размеры не более 89 x 74 x 42 мм, без учета, выступающих гермовводов и интерфейсного разъема

2.1.2. Масса не более 0,2 кг.

2.1.3. Потребляемый ток счетчика не более 0,1А при использовании 2-х датчиков расхода и температуры. Для счетчика без токового выхода 4-20мА напряжение питания от +9В до +24В. Допустимое отклонение +1В от +24В.

Для счетчика с токовым выходом 4-20мА напряжение питания +12В или +24В. допустимое отклонение ±1В.

Допускается превышение уровня напряжения питания +24В на 3 Вольта в течение 5 секунд.

Счетчик имеет встроенный фильтр от импульсных помех.

Счетчик соответствует требованиям класса А электромагнитной совместимости по кондуктивным помехам в бортовых сетях по ГОСТ 28751-90.

2.1.4. Степень защиты от воздействия воды и пыли IP65 (подключение интерфейса через гермоввод) и IP51, IP61 (через разъем) по ГОСТ 14254-96 (МЭК 60529-89 СЕI 70-1 EN 60529).

2.1.5. Рабочая температура окружающей среды от минус 30 °С до плюс 50 °С и относительная влажность до 85%.

2.1.6. Входные импульсы на входе счета с амплитудой сигнала до +12В или от датчика с выходным сигналом типа "открытый коллектор". Порог срабатывания +2,5В. Питание расходомеров с датчиком "Холла" от счетчика.

2.1.7. Максимальная частота счета при назначении входного сигнала "импульсы" не более 280Гц. Погрешность счета расхода не более 0,1

2.1.8. Преобразование входного сигнала за период счета с импульсным или частотным датчиком приведенные к стандартным условиям при 20°С.

$$Q = k * f * (\rho + (b * (20 - T))) \quad \text{в диапазоне } Q_n - Q_v$$

где,

Q – мгновенный объемный расход, л/час или м³/час;

k – коэффициент чувствительности расходомера (импульс/литр, литр/импульс или импульс/м³, м³/импульс);

В случае использования коэффициентов линеаризации действует коэффициент чувствительности в соответствии текущим расходом в рабочем диапазоне;

ρ – текущее значение плотности введенное в счетчик для нефтепродукта при 20°C, г/см³;
 b – коэффициент объемного расширения продукта, 1/°C в соответствии с приложением А;
 T – текущая температура на канале измерения расхода, °C;
 f – текущая частота, Гц;
 $k = Q_v / F_v$ – для датчиков с частотным выходом;
 $k = 3,6 * a$ – для датчиков с импульсным выходом;
 a – значение чувствительности импульсного расходомера, в соответствии с используемым типом датчика;

Q_v, Q_n – верхний и нижний предел измерения расхода;
 F_v – верхнее значение частоты входного сигнала;

2.1.9. Максимальная частота счета при назначении входного сигнала “частотный” не более 1200Гц. Погрешность счета расхода не более 0,1%.

2.1.10. Период измерения расхода с импульсным датчиком - 1 секунда, с частотным датчиком на 1 канале - 4 секунды.

2.1.11. Входное сопротивление на каналах счета импульсов не менее 5 Ком.

2.1.12. Счет входного сигнала расхода по перепаду от низкого к высокому уровню напряжения.

2.1.13. Максимальное накапливаемое значение 99999999 в единицах счета канала. Максимальное отображаемое значение мгновенного расхода 999999 в единицах счета канала.

2.1.14. Дискретный выход (транзисторная оптопара с открытым коллектором) с масштабирующим коэффициентом для трансляции текущего значения расхода на вторичный прибор.

$$I = V_n * K_m;$$

I – количество целых импульсов за такт измерения.

V_n – накопленное значение расхода за такт измерения, литры или м³ в соответствии с выбранными единицами счета;

K_m – масштабирующий коэффициент расхода, имп/литр или имп/м³. Устанавливаемое значение K_m от 0,001 до 1000,0.

При наличии остатка неполного импульса в результате масштабирования, он добавляется к значению в следующем такте вывода импульсов. Импульсы выдаются, только при запуске прибора на счет.



Рисунок 1

Импульс положительный, длительностью 1,3 мс. Выходной сигнал близкий к меандру. Максимальное количество импульсов в секунду - 381. Выход гальванически развязан. Напряжение пробоя не менее 1000В. Максимальное напряжение коммутации 30В и током до 100мА. Выдаваемые импульсы могут быть суммой или разностью значений накопленного расхода 1 и 2 канала за такт измерения или соответствовать только по выбранному каналу расхода.

2.1.15. Токовый выход 4-20мА не требует внешнего источника питания. Основная приведенная погрешность 0,1%. Максимальное сопротивление нагрузки до 250 Ом (стандартное значение). По заказу до 500 Ом. Выход гальванически развязан, напряжение пробоя не менее 1000В.

Расчет выходного токового сигнал:

$$I_{\text{вых}} = (f - F_n) / ((F_v - F_n) / (I_v - I_n)) + I_n;$$

где,

F_v, F_n – верхний и нижний предел измеряемого сигнала,

для мгновенного расхода в л/час или м³/ч или пропорционально количеству импульсов, тип счета “импульсы”

f – текущее значение расхода за такт измерения;

$I_{\text{вых}}$ – выходной токовый сигнал, мА;

I_v, I_n – верхнее и нижнее значение токового выхода, мА;

2.1.16. Для настройки или контроля значений или чтения архива счетчик изготавливается с интерфейсом RS232 или RS485 или USB без гальванической развязки. Подключается посредством 4-х контактного разъема или через гермоввод (в соответствии с исполнением).

2.1.17. Электрическая изоляция выдерживает в течение 1 минуты действие испытательного напряжения 1000В при нормальных условиях между цепями питания счетчика или интерфейса RS232(RS485,USB) относительно выходных цепей импульсного или токового выхода 4-20мА, а также между выходными цепями импульсного и токового выхода 4-20мА.

2.1.18. Счетчик накапливает суммарное время работы прибора (могочасы) с момента пуска счета при отсутствии НС1 и НС2 и при условии значения расхода выше нижнего предела (отсечки самохода). Счетчик накапливает суммарное время в выключенном состоянии (отсутствие питания). Для накапливаемого значения расхода могут выбираться единицы счета литры или м³, на каждом канале. Вычисленный мгновенный расход соответственно литры/час, или м³/час. В счетчике выбирается тип счета входных импульсов, имп/литр, литр/имп или имп/м³, м³/имп или только импульсы.

2.1.19. Сопротивление электрической изоляции цепей питания счетчика или интерфейса RS232(RS485,USB) относительно импульсного или токового выхода, а также между цепями импульсного и токового выхода 4-20мА не менее, МОм:

20 - в нормальных условиях

5 - при температуре 50°С и относительной влажности до 85%

2.1.20. Счетчик, имеет энергонезависимые встроенные часы реального времени для ведения архива. Стандартный срок работы батареи питания часов 10 лет. Минимальный срок не менее 5 лет, в зависимости от условий эксплуатации.

2.1.21. Для повышения точности вычисления расхода жидкости используются 2 датчика температуры типа DS18B20.

Датчики подключаются к разъему, который расположен в левом нижнем углу платы внутри корпуса счетчика. Диапазон измеряемой температуры от минус 55 гр. С до плюс 100 гр.С. Погрешность измерения ± 1гр. С до +85гр.С и свыше +85гр.С. ± 2гр.С. Запрещается погружать датчик в жидкую среду. Датчик следует крепить непосредственно с внешней стороны трубопровода, по которому протекает жидкость или помещать внутрь гильзы вваренной в трубопровод, без заполнения маслом или жидкостью. Период измерения температуры 2 секунды. Максимальная длина кабеля каждого датчика 50м. Датчик 1 канала синий корпус, 2 канала красный корпус.

2.1.22. Питание счетчика, входные и выходные сигналы подключаются к винтовым клеммам, проводом до 0,75мм² через гермовводы. Зажимной размер отверстия гермоввода от 3мм до 6,5мм

3. ПАРАМЕТРЫ НАСТРОЙКИ

3.1. Задаваемые параметры канала счета каждого канала

Выбираются в режиме настройки счетчика

3.1.1. Единицы счета расхода жидкости: литры, или м³.

3.1.2. Тип счета входных импульсов литр/импульс, импульсы, частотный, частотный литр/импс, частотный имп/литр, м³/имп, имп/м³. частотный м³/имп, частотный имп/м³. Частотный вход может назначаться только на 1 канале.

3.1.3. Коэффициент чувствительность импульсного расходомера (значение из паспорта расходомера или сертификата калибровки).

3.1.4. Плотность жидкости. Единицы измерения: г/см³. При использовании повышается точность измерения расхода.

3.1.5. Коэффициенты линеаризации в 10 точках. Значение выбранной точки расхода задается в литр/час или м³/час. Предназначены для повышения точности измерения расхода.

3.1.6. Нижнее значение расхода (отсечка самохода), задается в литр/час или м³/час, в зависимости от выбранных единиц счета накапливаемого значения расхода канала.

При значении расхода ниже этого значения счет накапливаемых значений приостанавливается.

3.2. Общие параметры счетчика для 2-х каналов.

3.2.1. Верхний предел счета, это максимальное значение накопленного суммарного значения расхода.

При превышении этого значения счет начинается с нуля. Выбор максимального значения 9999, 99999, 999999, 9999999, 99999999. Единицы счета литры или м³.

3.2.2. “Масштабирующий коэффициент” расхода, используется для импульсного выхода.

3.2.3. “Верхнее значение шкалы” и “Нижнее значение шкалы” расхода используется для токового выхода 4-20мА. Также при выборе всех типов счета “частотный” на 1 канале. Задается в литр/час или м³/час.

3.2.4. “Максимальный допустимый расход” на 1 канале. Используется в исполнении 1 счетчика для прекращения счета расхода по нештатной ситуации. Задается в литр/час или м³/час.

3.2.5. “Назначение выхода” для импульсного и токового выхода, может выбираться одно из значений: нет, канал 1, канал 2, сумма 1 и 2 канала, разность 1 и 2 канала.

3.2.6. “Текущий пароль” и ”Новый пароль”. Только при правильно введенном пароле можно ввести или изменить настроечные параметры, запустить или остановить счет. Пользователь может изменить “Текущий пароль” на свой ”Новый пароль” в любое время даже во время работы счетчика в режиме счета. Заводская установка значения пароля 001.

3.2.9. “Состояние пуска”. Позволяет запустить, остановить счет, сбросить накопленные значения и архив. В состоянии пуска “сброс”, можно ввести любое допустимое настроечное значение. В состоянии пуска “стоп” можно только корректировать текущее время ± 3 минуты в пределах текущего часа 1 раз в месяц и корректировать в дополнительных настройках параметры импульсного и токового выхода.

3.2.10. “Время и дата Пуска”. Запоминается в момент изменения состояния пуска на “счет” при условии, что значение состояния пуска находилось в состоянии “сброс”.

По этим значениям можно определять количество дней накопленного архива.

3.2.11. Максимальное время счета входного импульсного сигнала 60 секунд или 300 секунд. Значение выбирается переключкой на плате. Смотрите п.7 Исполнение счетчика.

3.2.12. “Номер прибора”. Заводской номер счетчика.

3.2.13 .Все настроечные параметры запоминаются в энергонезависимой памяти. Срок хранения не менее 20 лет.

4. ОБЩИЕ СВЕДЕНИЯ

4.1. Текущие показания счетчика.

4.1.1. Счетчик рассчитывает мгновенные текущие значения расхода по каждому каналу.

4.1.2. Счетчик накапливает суммарные значения расхода с момента пуска по каждому каналу до максимально установленного значения. При превышении этого значения счет начинается с нуля.

4.1.3. Счетчик накапливает суммарное значение времени наработки (учет ведется по 1 каналу). При превышении максимального значения 8760 часов счетчик обнуляется или при сбросе (очистке) архива.

4.1.4. Счетчик накапливает суммарное значение времени перерыва питания. При превышении максимального значения 8760 часов счетчик обнуляется или при сбросе (очистке) архива

4.1.5. Счетчик накапливает суммарные и часовые значения нештатных ситуаций НС1 и НС2 в соответствии с исполнением счетчика.

4.1.6. Счетчик отображает текущие значения температуры от двух датчиков в соответствии с исполнением счетчика.

4.1.7. Счетчик рассчитывает текущее значение выходного тока 4-20мА в соответствии с исполнением счетчика. Данное значение является справочной информацией.

4.2. Счетчик накапливает архив по каждому каналу расхода часовой и суточный архив и их значения суммы и разности, а также НС1 и НС2. Глубина архива 58 суток.

Архив имеет кольцевое свойство. При достижении 59 суток накопления архива, стирается архив за 1 сутки от начальной даты накопления и на его место записывается последнее накопленное значение архива и т.д.

4.3. Пояснение к вводу корректирующих коэффициентов линеаризации.

4.3.1. Счетчик позволяет назначить значения расхода для 10 точек линеаризации. Значение точек может быть выбрано в диапазоне от 0 до 65500 литр/ час или м³/час, в соответствии с выбранными единицами счета канала.

Для каждой точки линеаризации можно ввести значение мгновенного расхода и коэффициент чувствительности. В точках, у которых значение мгновенного расхода равно нулю коэффициент не учитывается (пропускается) в расчете.

В случае ввода нескольких коэффициентов первым всегда вводится основной коэффициент чувствительности (первый указанный в паспорте расходомера). Запрещается ввод значения коэффициента равного нулю при введенном значении расхода, так как показание расхода будет равно нулю.

4.3.2. Пояснение на примере по трем выбранным точкам

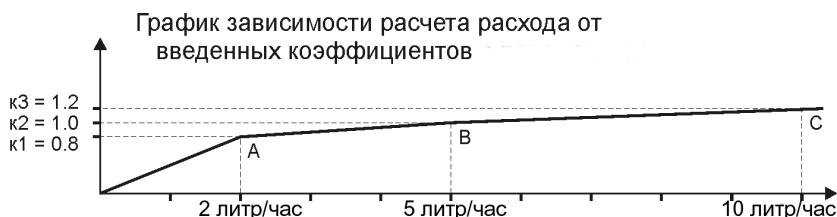


Рисунок 2

Для каждой назначенной точке 2л/час, 5л/час, 10л/час задан требуемый коэффициент чувствительности для линейной интерполяции. Вычисляемое значение расхода корректируется по коэффициенту чувствительности на участке между заданными точками расхода 0л – 2л/час, 2л/час – 5л/час, 5л/час – 10л/час. Значение коэффициента для первой точки “А” должно вводиться обязательно и соответствовать основному коэффициенту чувствительности. При отсутствии введенного значения расхода в точке “В” берется значение следующей точки “С” с заданным значением расхода и коэффициентом. В этом случае будет действовать коэффициент к3 на участке от коэффициента к1. При значении текущего расхода выше значения расхода последней введенной точки, расчет ведется по значению коэффициента для последней введенной точки “С”, т.е. по коэффициенту к3.

4.3.3 Настройка и контроль текущих значений параметров и архива описан в Инструкции по настройке счетчика СИД-1. Поставляется вместе с программой для компьютера под WINDOWS или переносным Пультот сбора информации для счетчика на CD или DVD диске.

4.3.4. В случае если время или дата в часах счетчика при выключении питания теряют установленные значения, необходимо заменить батарею. Выключается питание счетчика, батарея вынимается из держателя нажатием на контакт слева. После замены батареи необходимо закоротить пинцетом два контакта расположенных слева платы и подать питание на счетчик и затем разомкнуть контакты. Настройки и архив счетчика будут утеряны. Необходимо ввести текущее время и дату и настроить счетчик снова. Тип батареи CR2032.

5. ПОДКЛЮЧЕНИЕ СЧЕТЧИКА

5.1. Подключение к клеммам счетчика. Подробная инструкция подключения счетчика СИД-1 поставляется на диске CD или DVD вместе с программой настройки.

5.1.1. Для подключения выверните 4 винта-самореза по углам корпуса и снимите верхнюю крышку. Протяните провода через гермовводы и вставьте провод в соответствующую клемму в соответствии с рисунками 3 и 4.



Рисунок 3.

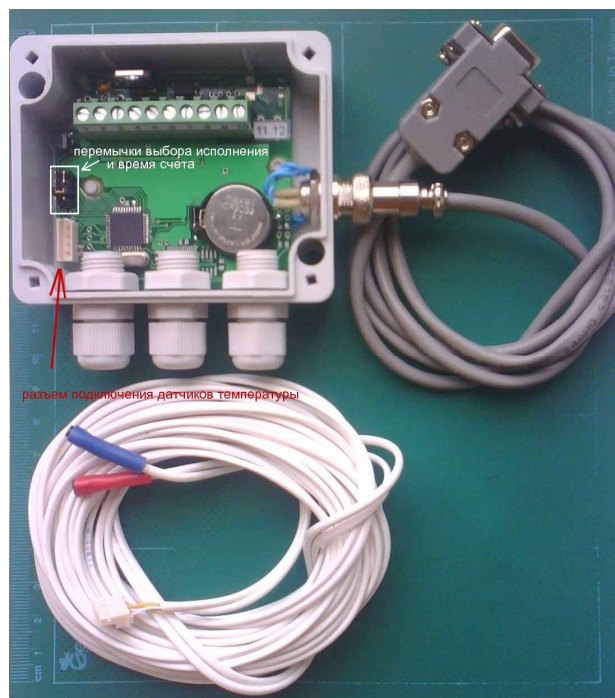


Рисунок 4.

5.1.2. После подключения всех проводов и датчиков температуры необходимо плотно закрутить гермовводы.

5.1.3. Подключение интерфейса к счетчику через разъем или гермоввод с правой стороны корпуса.

Максимальная длина кабеля USB, RS232, RS485, соответственно 3 метра, 30 метров и 1200 метров.

5.1.4. Для подключения к компьютеру возможно использование адаптера RS232 - RS485 или кабеля адаптера USB - RS232 и USB - RS485.

5.1.5. Соответствие сигналов номерам контактов разъема.

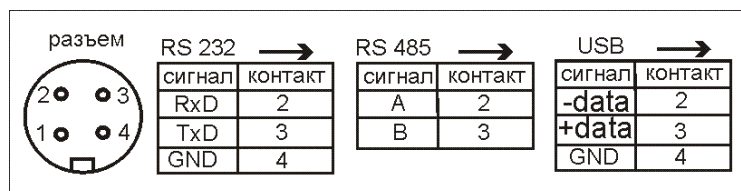


Рисунок 5

RxD – принимаемые данные.

TxD – передаваемые данные.

GND – общий провод прибора для RS232 или USB.

A и B и -data +data дифференциальные пары данных для RS485 и USB.

При подключении интерфейса RS232 к компьютеру через разъем кабель поставляется в комплекте со счетчиком. При подключении через гермоввод необходимо предварительно заказывать длину кабеля.

При подключении нескольких счетчиков в одну сеть RS485 счетчики подключаются на линии связи последовательно с минимальным ответвлением. Сигналы “А” и “В” адаптера RS485 подключаются соответственно к сигналам “А” и “В” всех счетчиков. В крайних точках линии связи необходимо подключить согласующие резисторы 120 Ом. Максимально допустимое количество счетчиков в одной сети – 32. Максимальная длина линии связи RS485 1200 метров.

6. ПОРЯДОК РАБОТЫ

6.1. После подключения проводов питания, датчиков, импульсного и токового выхода, закройте крышку прибора, закрутите винты. Подайте питание на счетчик. Подключите кабель RS232 или USB или адаптер к интерфейсному разъему и к компьютеру. Запустите программу настройки (поставляется в комплекте) и, следуя инструкции прилагаемой к программе, выполните настроечные действия, так же настройки можно сделать, подключив Пульт сбора информации. После настройки счетчика, счетчик готов к работе, при необходимости закрепите счетчик на рабочем месте. Для крепления счетчика используются 2 отверстия на задней стороне корпуса. Для крепления используйте саморезы 3,0мм или 3,5мм.

Для просмотра текущих или архивных значений в любой момент времени можно подключить компьютер или Пульт.

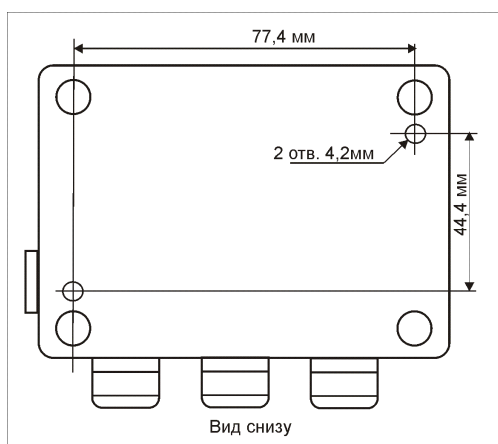
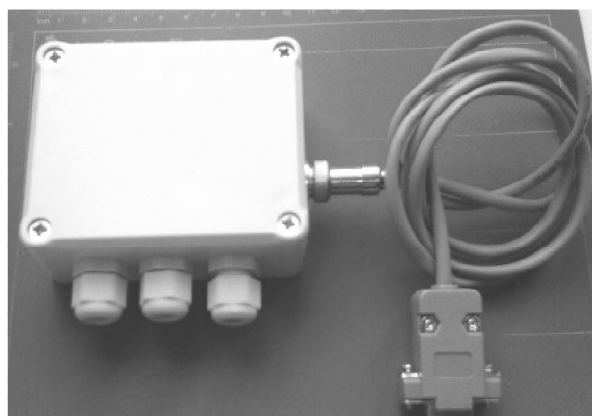


Рисунок 6



Внешний вид счетчика с разъемом RS232 IP51, рисунок 7.

7. ИСПОЛНЕНИЯ СЧЕТЧИКА

Все исполнения имеют архив текущих и накапливаемых значений расхода 1 и 2 канала и импульсный выход.

7.1. Исполнение 1

Отслеживает нештатные ситуации НС1 и НС2.

При превышении текущим расходом 1 канала значения “Максимального допустимого расхода”, накапливаемые значения 1 и 2 канала расхода и время наработки приостанавливают счет, на время превышения. Запускается подсчет времени нахождения в состоянии НС1.

При наличии расхода на канале 1 и отсутствии расхода на канале 2 в течение 10 секунд накапливаемые значения 1 и 2 канала расхода, и время наработки приостанавливают счет, на время

отсутствия расхода по второму каналу. Запускается подсчет времени нахождения в состоянии НС2. При наличии обоих событий накапливается НС1 и НС2 одновременно. Данное исполнение предназначено для фиксации несанкционированного отбора нефтепродуктов.

При НС1 и НС2 импульсный выход блокируется, кроме назначения выхода “канал 2”.

7.2. Исполнение 2.

Отсутствует контроль по НС1 и НС2. Каналы работают как два совместных или независимых канала счета расхода.

Для любого исполнения на каждом канале можно использовать датчик температуры для повышения точности счета расхода.

7.3. Варианты установки перемычек.

Запоминание смены положения перемычек после включения питания в состоянии пуска счета “СБРОС” кроме варианта 1.



Вариант 1

Используется после замены батареи. При выключенном питании установить перемычку и включить питание, затем выключить питание и снять перемычку. Положение других перемычек не имеет значения. После следующего включения настройки примут исходные заводские значения, архив и накопленные значения будут очищены.

Вариант 2

Выбор исполнения 1 и максимального времени счета импульсов 60 секунд.

Вариант 3

Выбор исполнения 1 и максимального времени счета импульсов 300 секунд.

Вариант 4

Выбор исполнения 2 и максимального времени счета импульсов 60 секунд.

Вариант 5

Выбор исполнения 2 и максимального времени счета импульсов 300 секунд.

7.4. Запись исполнения при заказе счетчика.

СИД-1 – 3 – В – Т – Д

3 – исполнение защиты корпуса: 1– IP51, 2– IP61, 3 – IP65

Для исполнений IP61 и IP65 разъем интерфейса отсутствует, вывод кабеля интерфейса через гермоввод.

В – тип интерфейса: RS232 – 1; RS485 – 2; USB – 3;

Т – токовый выход 4-20мА: нет – 0; есть – 1 с напряжением питания +12В; есть – 2 с напряжением питания +24В;

Д – датчики температуры: нет – 0; один – 1; два – 2;

Длина каждого кабеля с датчиком 5 метров или по заказу.

По заказу возможен дополнительный гермоввод, может устанавливаться сбоку корпуса рядом с разъемом интерфейса.

Пример записи СИД-1 – 1 – 1 – 1 – 2

(IP51, интерфейс RS232, токовый выход есть с напряжением питания +12В, два датчика температуры)

8. СОСТАВ ИЗДЕЛИЯ

В состав поставки изделия входят:

Счетчик импульсов СИД - 1	- 1 шт.
Паспорт	- 1 шт.
CD или DVD диск с программой и инструкциями	- 1 шт.
1 или 2 датчика температуры (согласно заказу)	- 2 шт.
Кабель RS232 (счетчик- компьютер или пульт)	- 1 шт.

Дополнительный заказ оборудования.

Кабель адаптер USB - RS232	- 1 шт.
Кабель адаптер USB – RS485	- 1 шт.
Адаптер RS232_RS485	- 1 шт.
Блок питания с входным напряжением сети ~220В и	

выходным стабилизированным напряжением +9В или +12В или +24В. - 1 шт.
Переносной Пульт сбора информации - 1 шт.
(для настройки и просмотра текущих значений и архива) .

9. УКАЗАНИЕ МЕР БЕЗОПАСНОСТИ

9.1. По способу защиты от поражения электрическим током счетчик изготавливается по классу 1 ГОСТ Р МЭК 536-94

9.2. Настройку, ремонт и эксплуатацию счетчика могут производить лица, допущенные в установленном порядке к работе с электроустановками напряжением до 1000 В. При этом должны соблюдаться “Правила техники безопасности при эксплуатации электроустановок потребителей” и “Правила технической эксплуатации электроустановок потребителей”.

10. ТРАНСПОРТИРОВАНИЕ И ХРАНЕНИЕ

10.1. Транспортирование счетчика в упаковке допускается производить транспортным средством с обеспечением защиты от дождя и снега, в том числе: автомобильным, железнодорожным, речным, морским видами транспорта, в соответствии с правилами, действующими на данном виде транспорта.

10.2. Условия транспортирования в части воздействия климатических факторов внешней среды должны соответствовать условиям хранения 5 (для морских перевозок - условия хранения 3) по ГОСТ 15150.

10.3. Условия хранения в части воздействия климатических факторов внешней среды должны соответствовать условиям хранения 1 по ГОСТ 15150.

Счетчик импульсов СИД-1

ПАСПОРТ

Заводской номер _____

Исполнение _____

Предприятие изготовитель _____.

11. ГАРАНТИИ ИЗГОТОВИТЕЛЯ

Предприятие-изготовитель гарантирует правильную работу счетчика при соблюдении пользователем условий монтажа и эксплуатации.

Гарантия обеспечивается, только при условии поставки счетчика предприятием изготовителем или его представителем.

Гарантийный срок эксплуатации - 18 месяцев со дня продажи.

12. СВИДЕТЕЛЬСТВО О ПРОДАЖЕ

СИД-1 заводской номер _____

Дата выпуска “ ____ ” _____ 201 г.

Дата продажи “ ____ ” _____ 201 г.

подпись

Ф.И.О.

Приложение А. Коэффициенты объемного расширения нефтепродуктов.

Плотность при 20°C	Температурная поправка на 1°C	Плотность при 20°C	Температурная поправка на 1°C
0,650-0,659	0,000962	0,8300-0,8399	0,000725
0,660-0,669	0,000949	0,8400-0,8499	0,000712
0,670-0,679	0,000936	0,8500-0,8599	0,000699
0,680-0,689	0,000925	0,8600-0,8699	0,000686
0,6900-0,6999	0,000910	0,8700-0,8799	0,000673
0,7000-0,7099	0,000897	0,8800-0,8899	0,000660
0,7100-0,7199	0,000884	0,8900-0,8999	0,000647
0,7200-0,7299	0,000870	0,9000-0,9099	0,000633
0,7300-0,7399	0,000857	0,9100-0,9199	0,000620
0,7400-0,7499	0,000844	0,9200-0,9299	0,000607
0,7500-0,7599	0,000831	0,9300-0,9399	0,000594
0,7600-0,7699	0,000818	0,9400-0,9499	0,000581
0,7700-0,7799	0,000805	0,9500-0,9599	0,000567
0,7800-0,7899	0,000792	0,9600-0,9699	0,000554
0,7900-0,7999	0,000778	0,9700-0,9799	0,000541
0,8000-0,8099	0,000765	0,9800-0,9899	0,000528
0,8100-0,8199	0,000752	0,9900-1,000	0,000515
0,8200-0,8299	0,000738		